

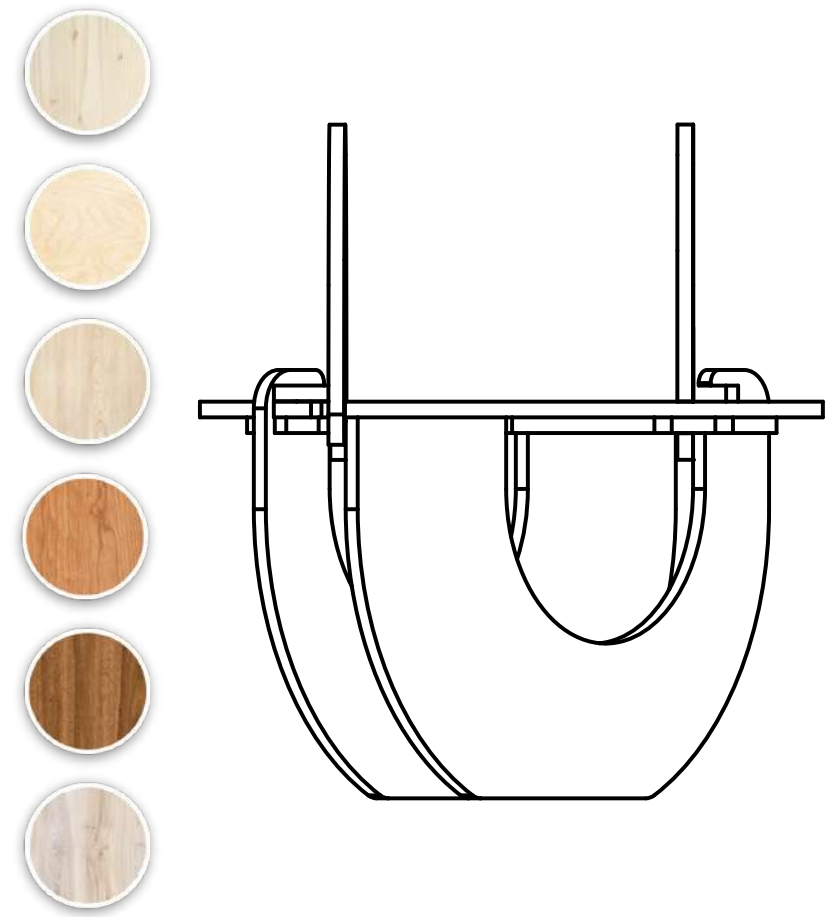
•
CATÁLOGO

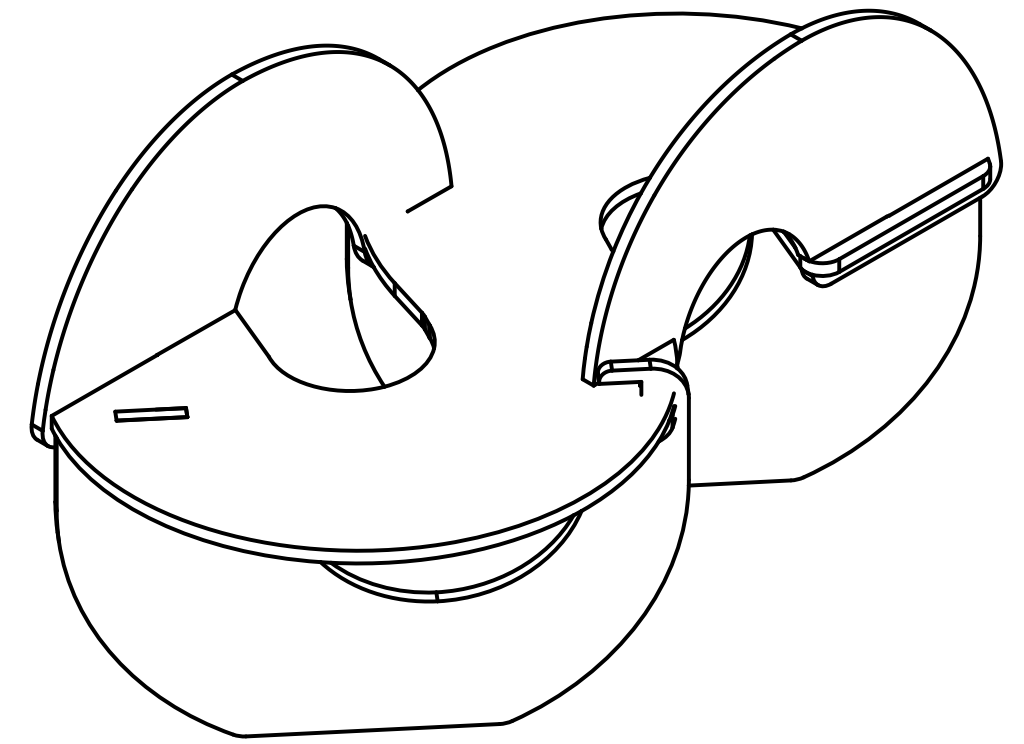
Sandra Lorenzo Estudio

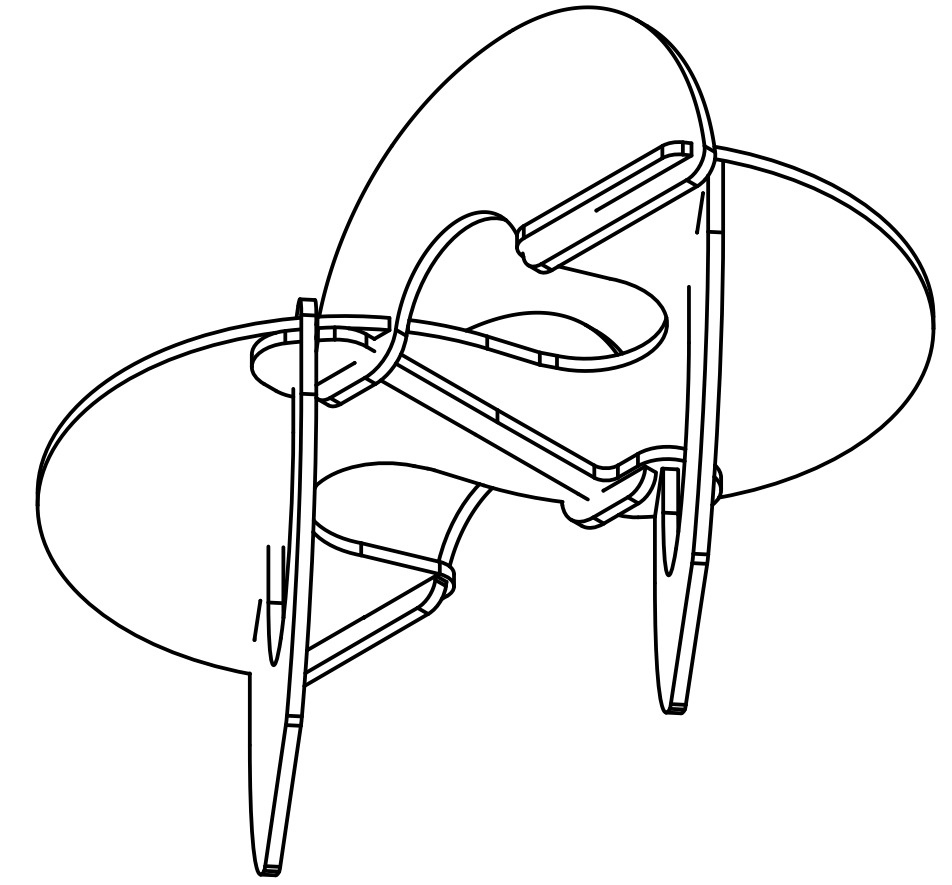
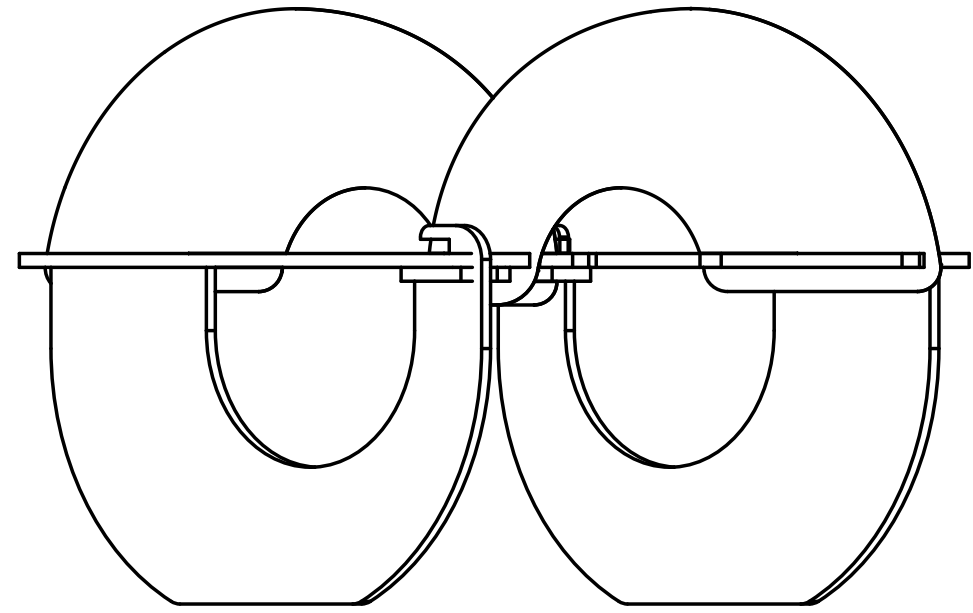


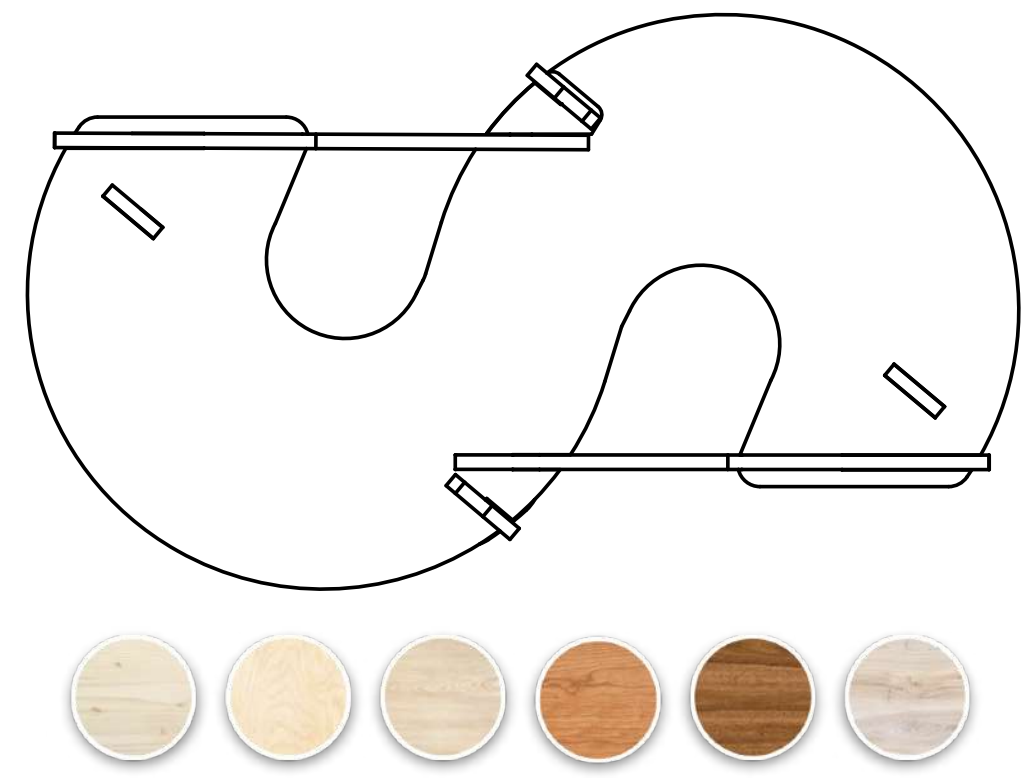
SILLÓN TÚ Y YO | UNINTERRUPTED

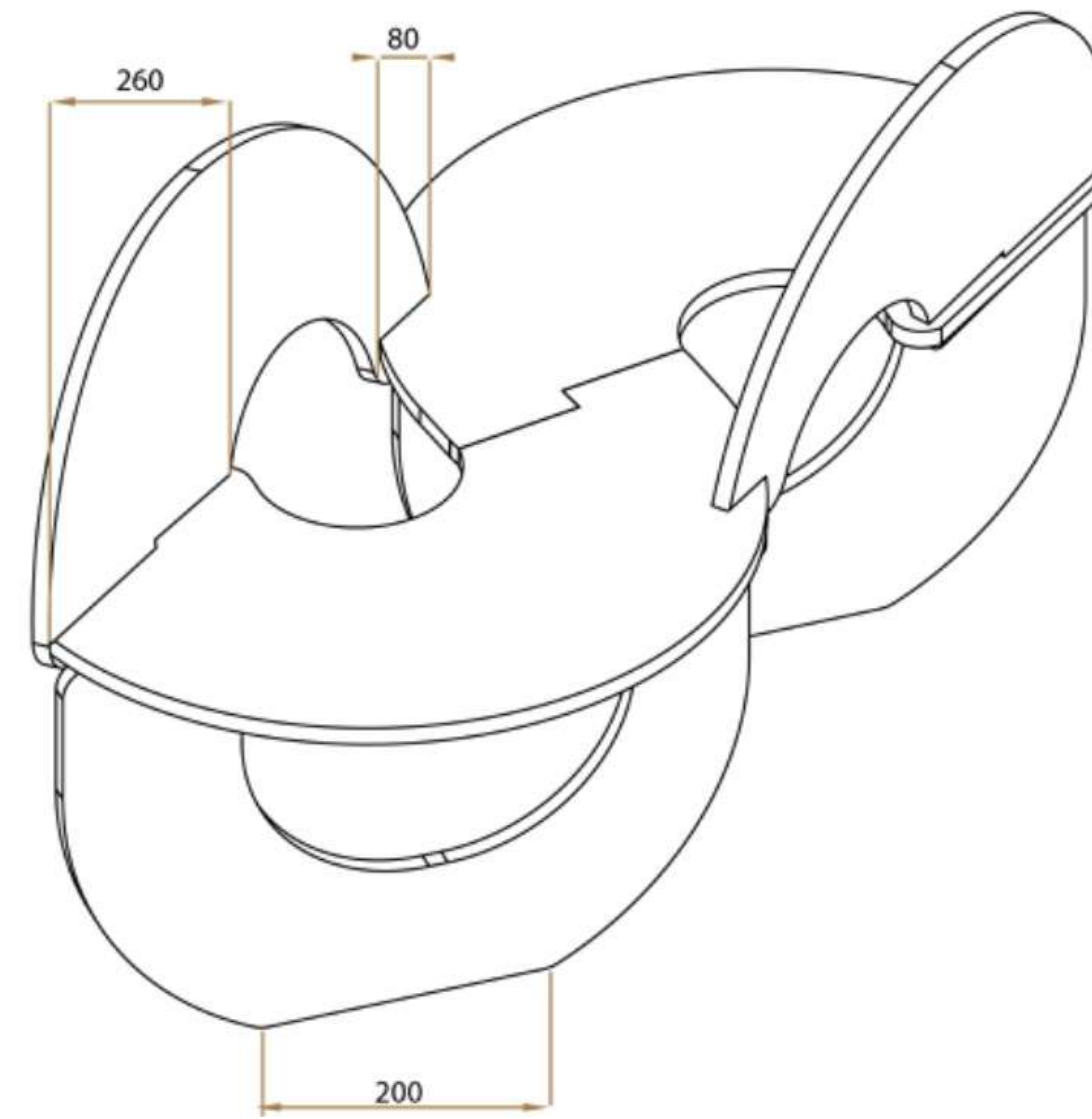
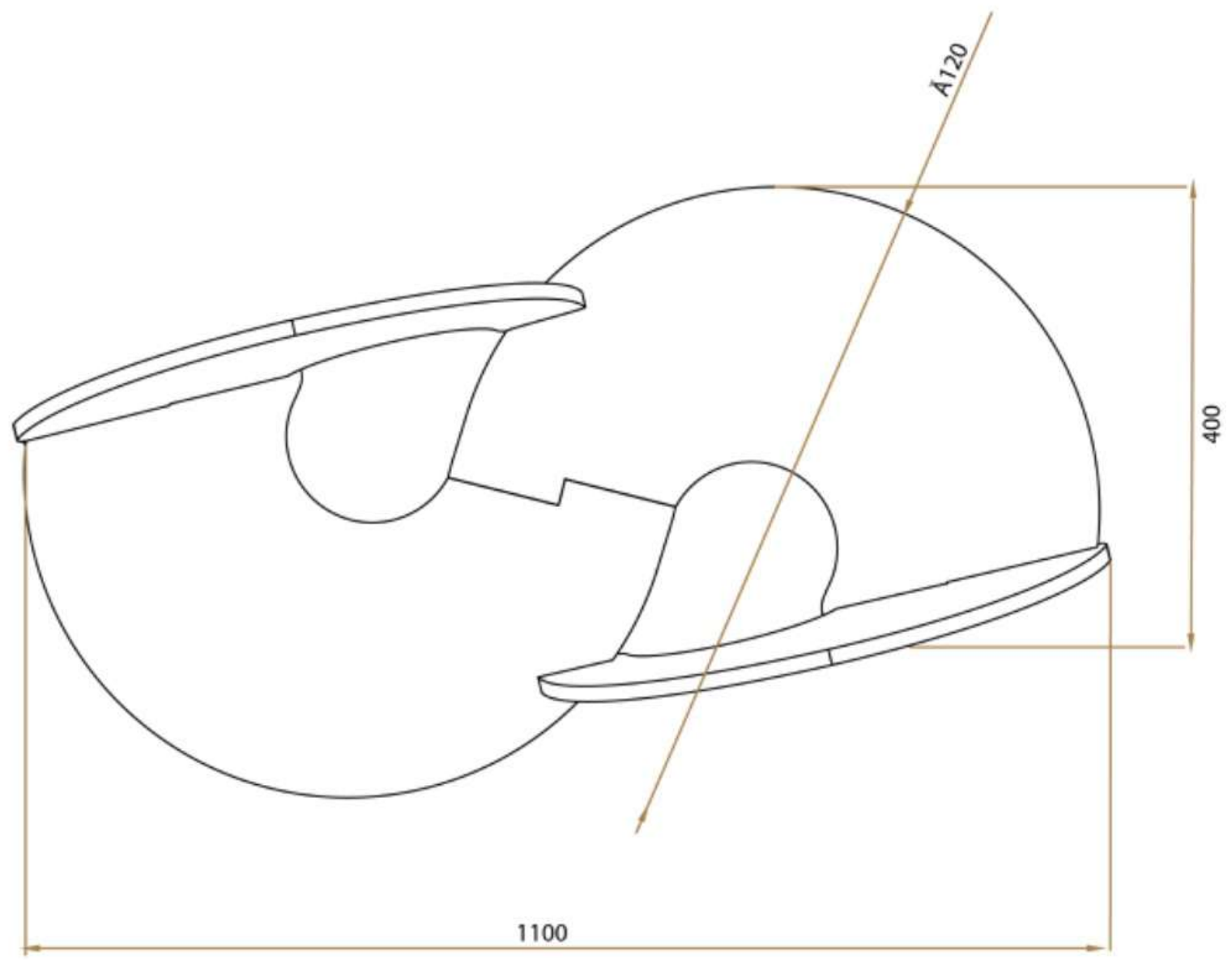
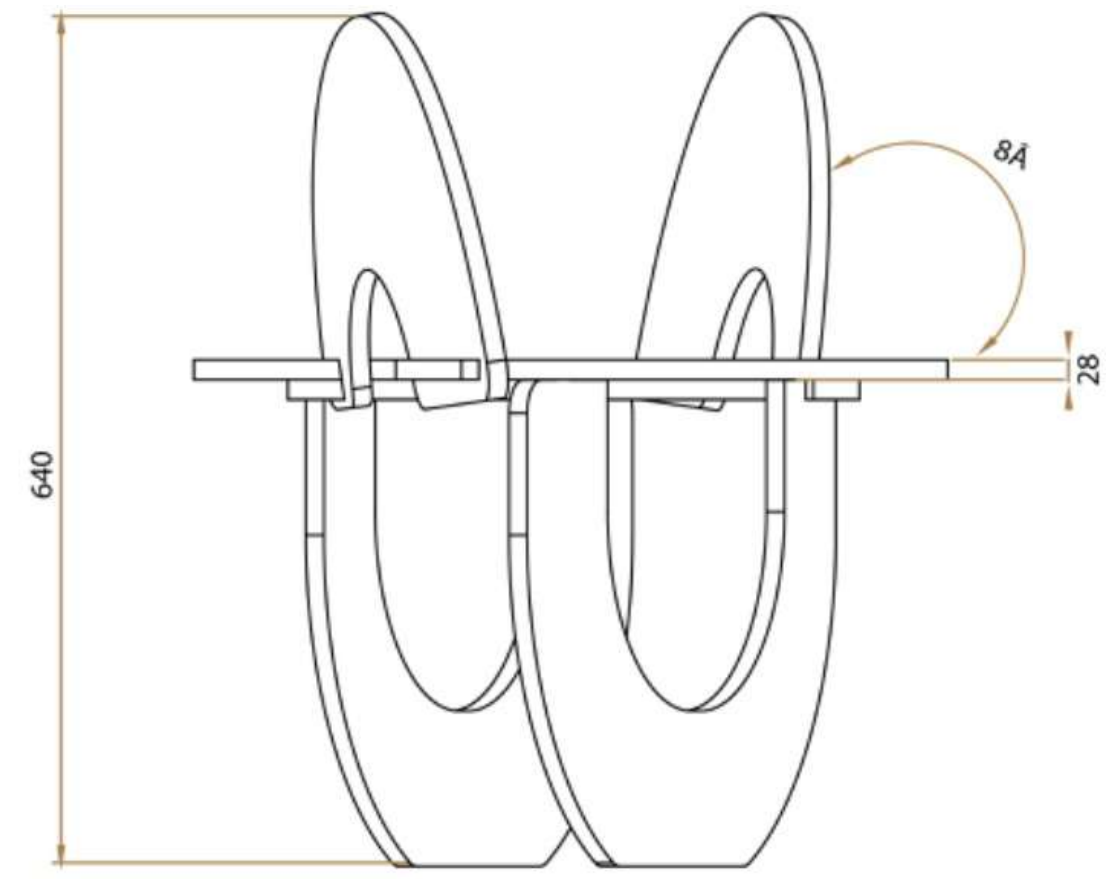
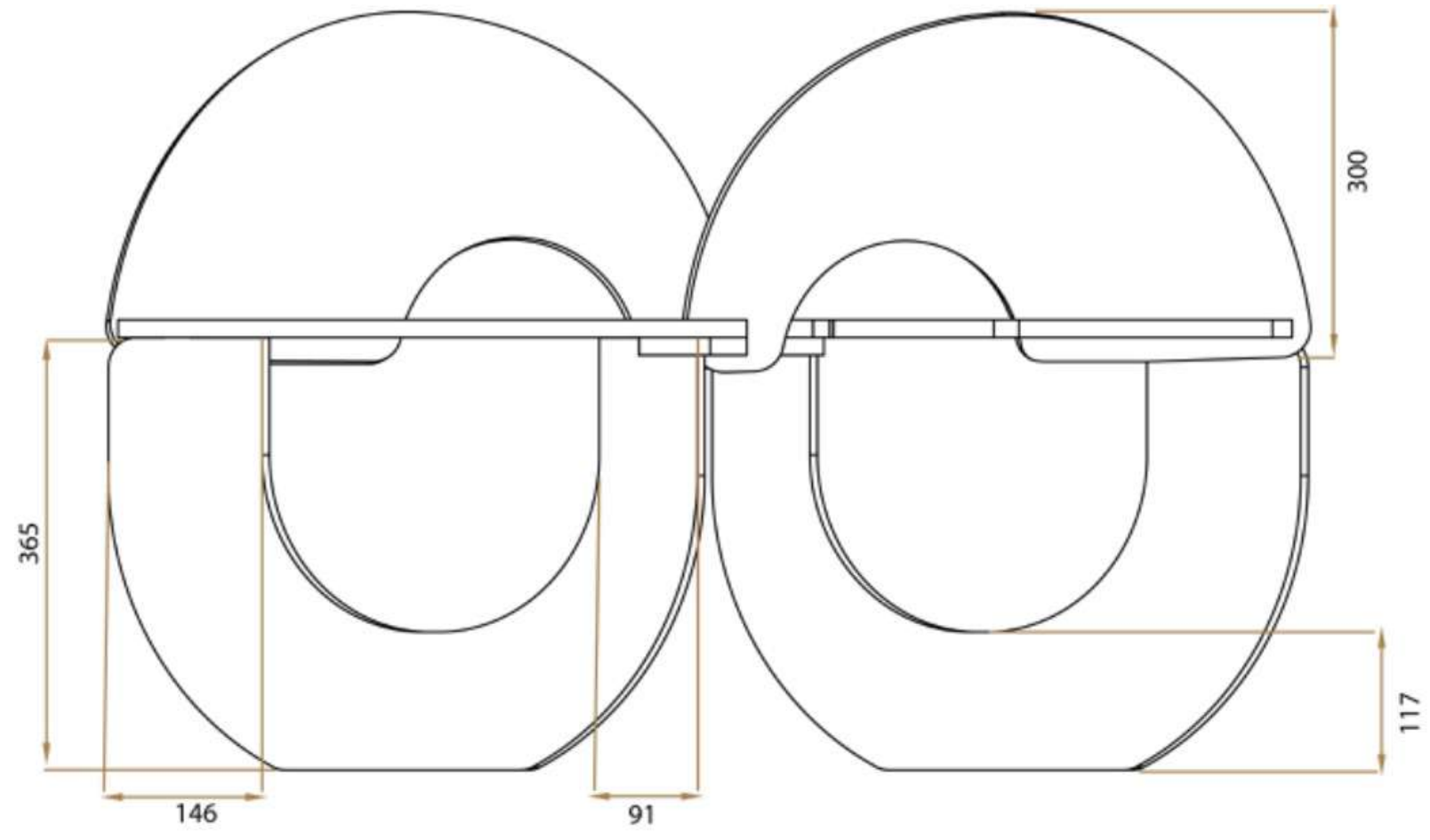
●
UNINTERRUPTED











●
UNINTERRUPTED
CARACTERÍSTICAS TÉCNICAS | CMF

INSPO

La silla Uninterrupted, es una **reinterpretación** de la silla de confidente. Inspirada en los sillones tú y yo.

PIEZAS

Se compone de piezas de madera que se unen sin necesidad de herramientas, tornillos ni pegamento.

Flat pack

CMF

COLORES



MATERIALES

Madera

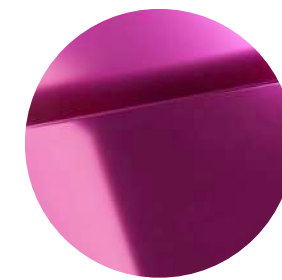
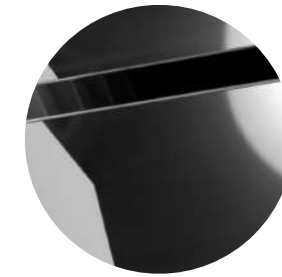
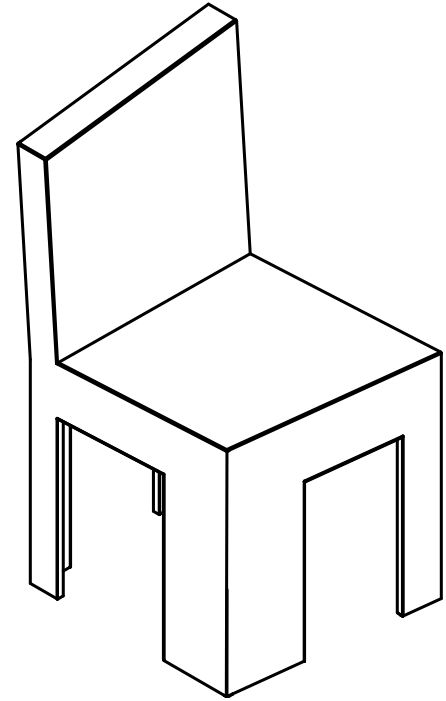
ACABADOS

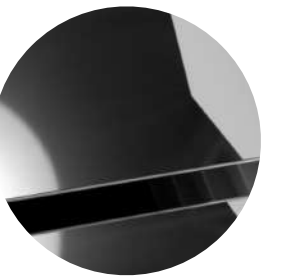
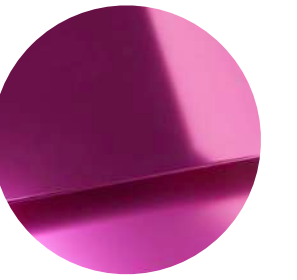
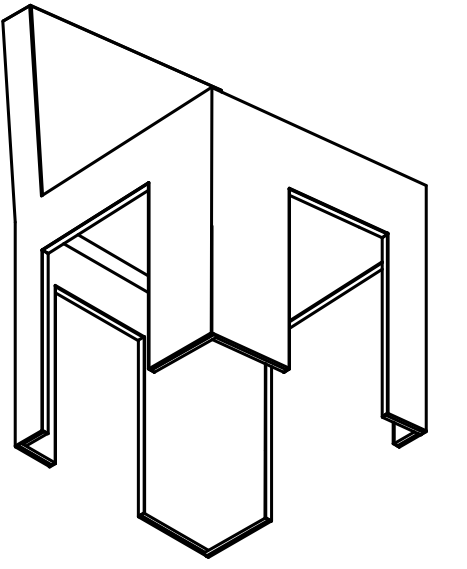
Sellador

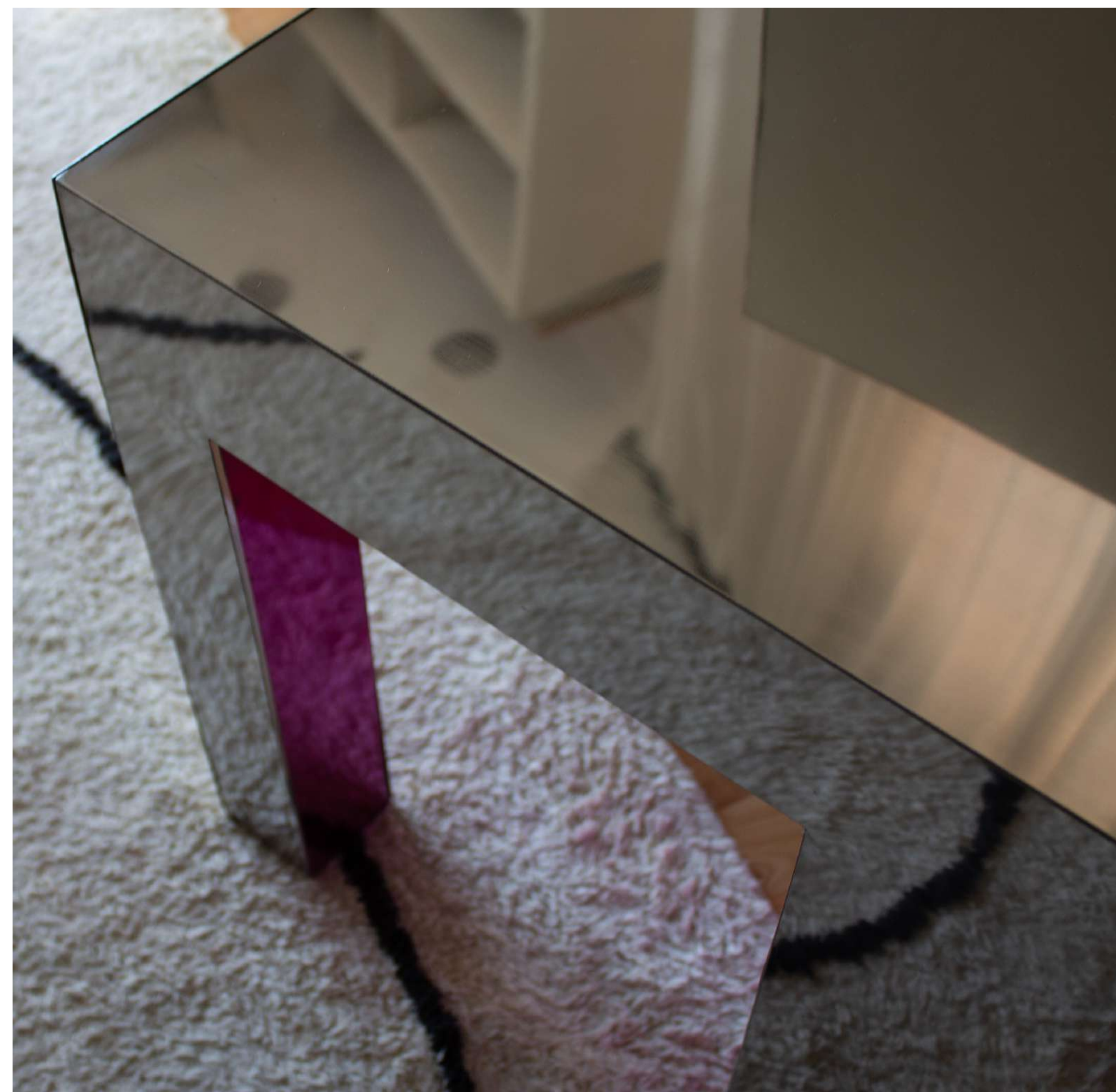
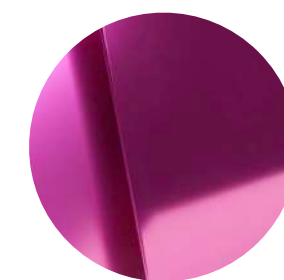
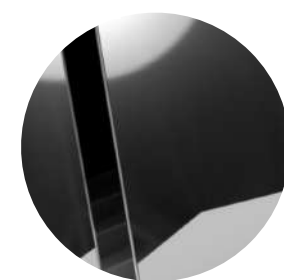
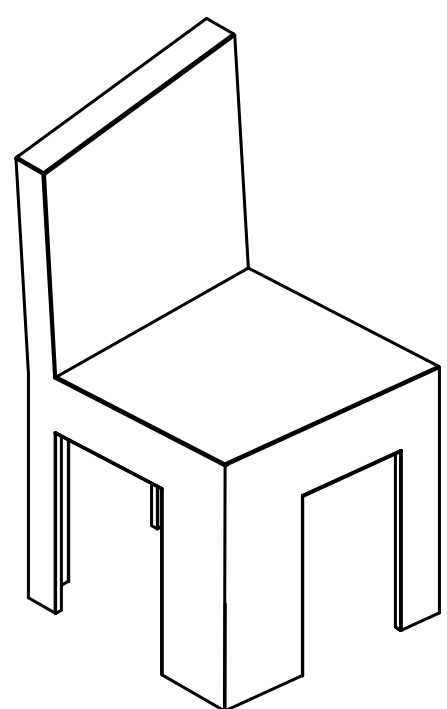
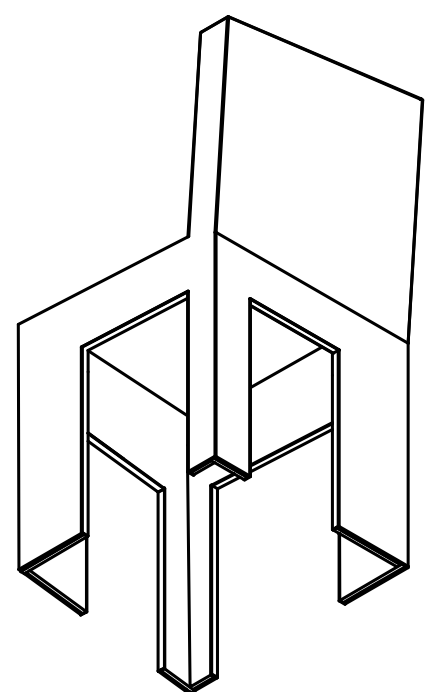


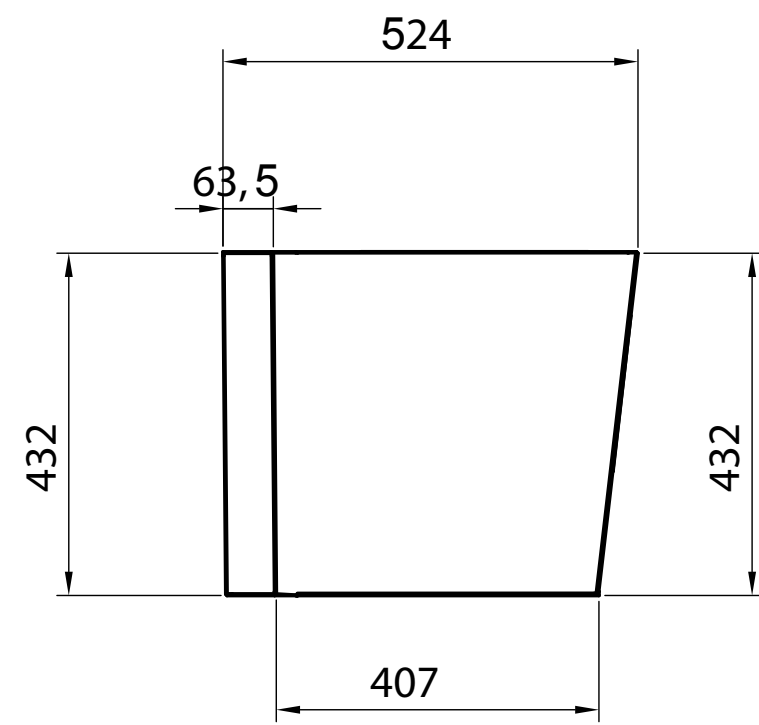
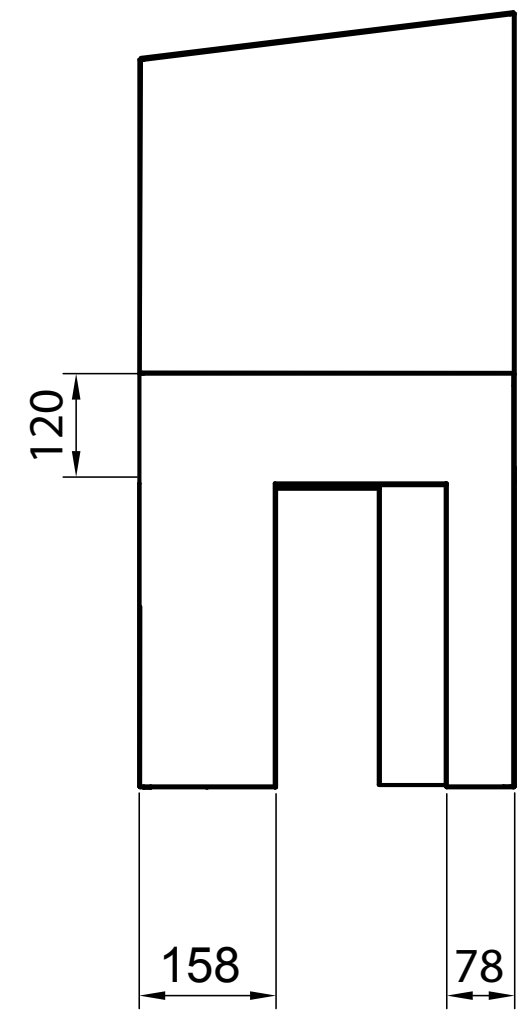
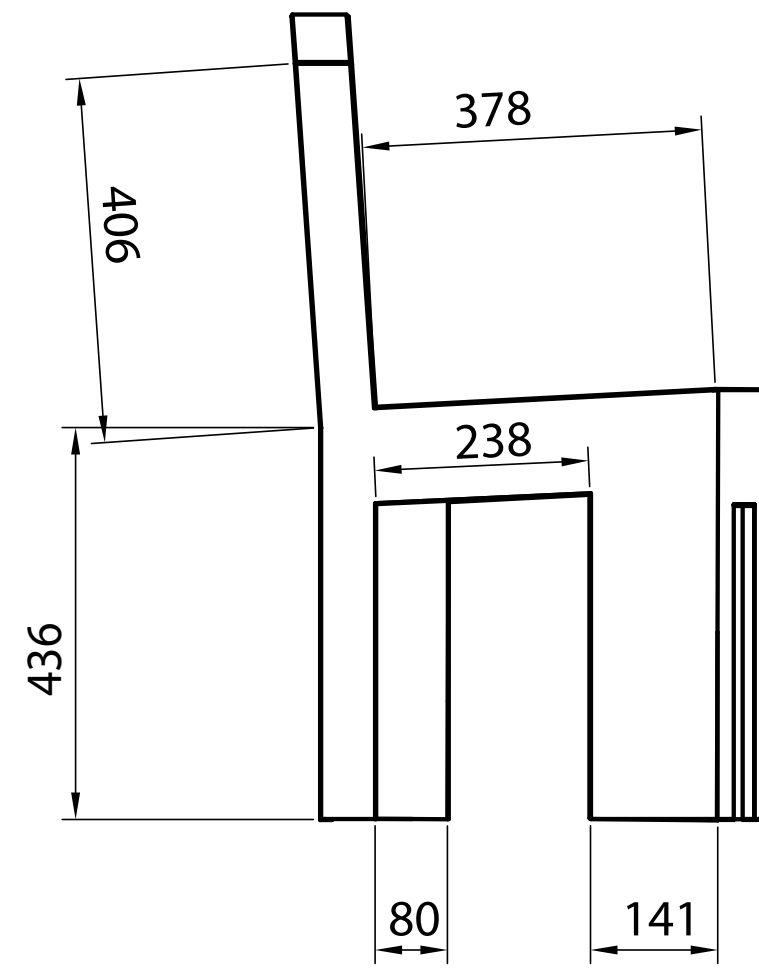
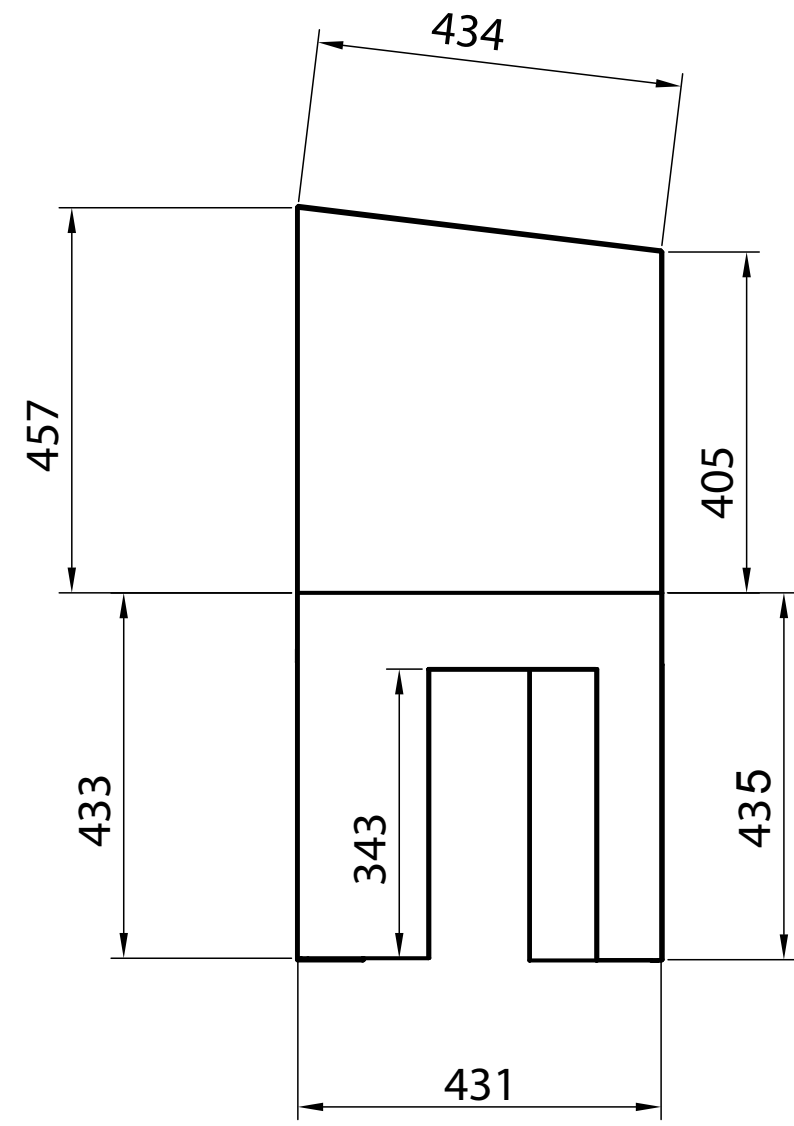
COLECCIÓN BALENCIAGA | **SILLA GAZAR**

COLECCIÓN BALENCIAGA | SILLA GAZAR









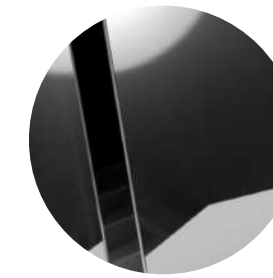
INSPO

Es una silla inspirada en la silla del maestro Balenciaga, el vestido de noche de 1951 con volantes rosas en el interior y los volúmenes inesperados de sus creaciones.

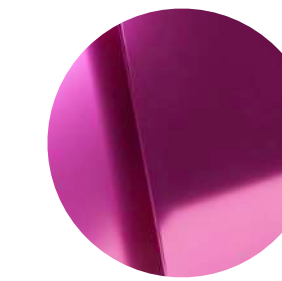
PIEZAS

Se compone de una estructura de madera de pino, y una “piel” de acero acabado espejo en el exterior. En el interior, acero espejo lacado en color rosa.

COLORES



Acero acabado espejo



Acero acabado espejo lacado en rosa

#CF3476

Magenta Tele RAL 4010

MATERIALES

Madera y acero acabado espejo.

ACABADOS

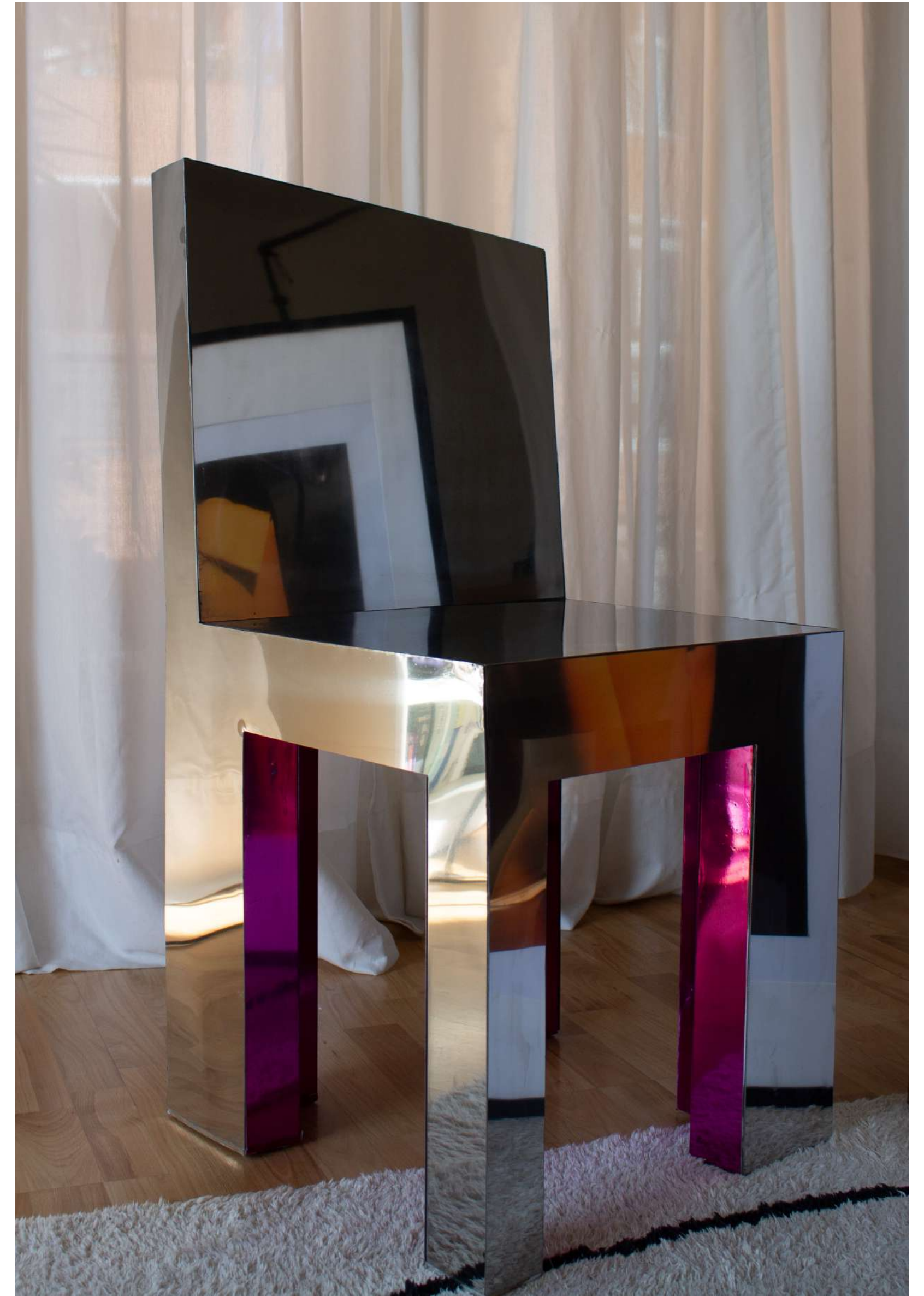
Acabado espejo y lacado.



+



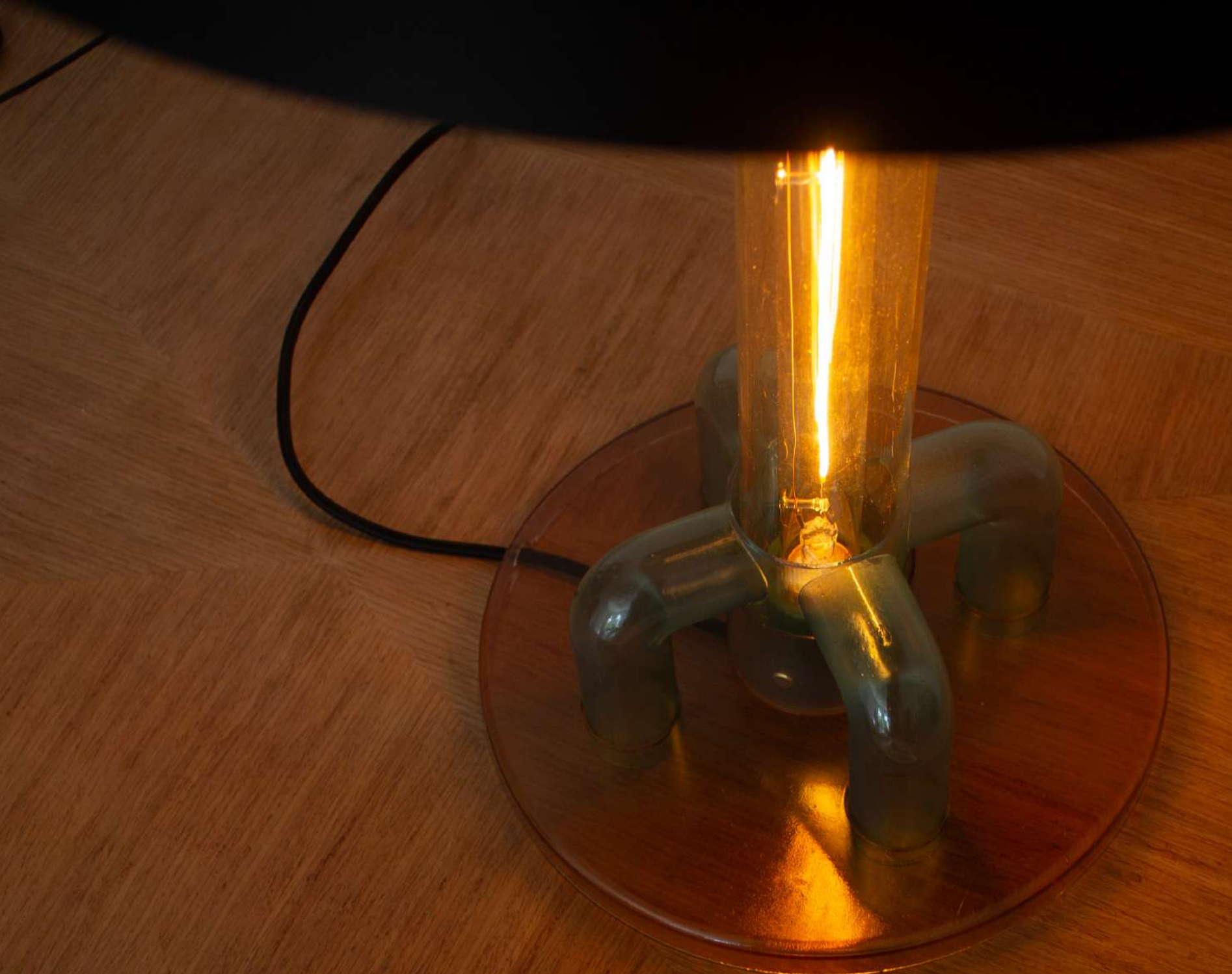
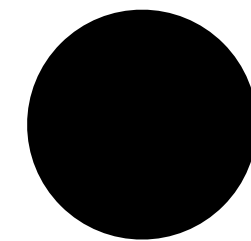
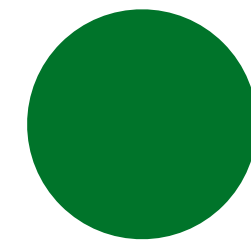
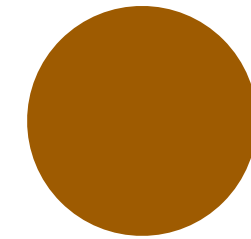
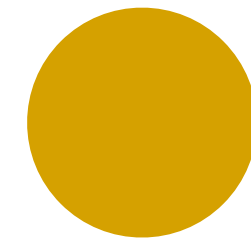
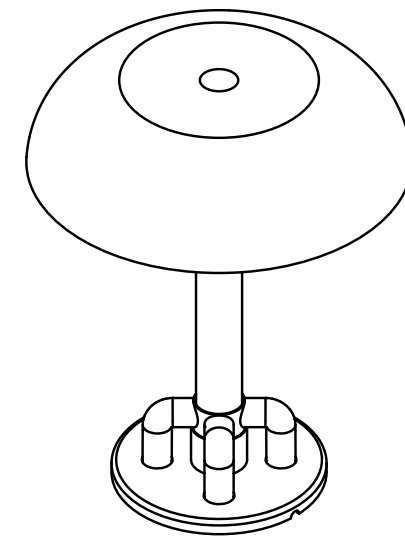
=

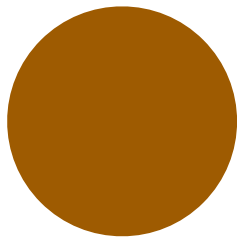
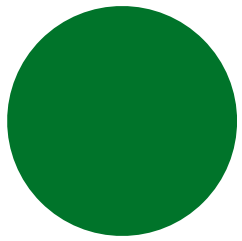
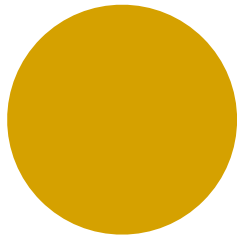
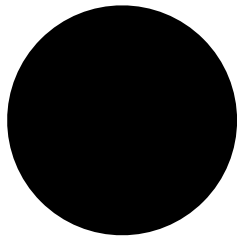


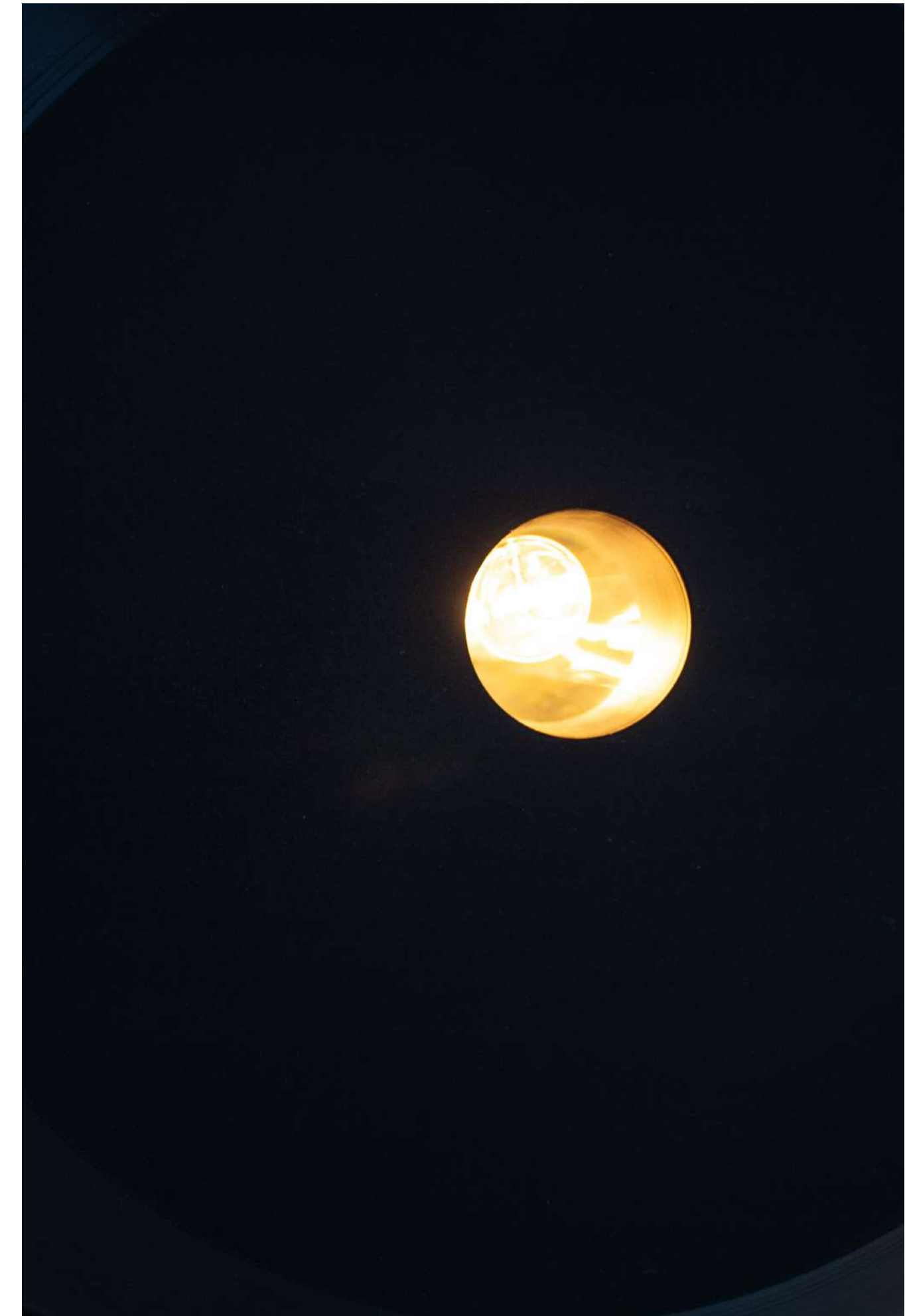
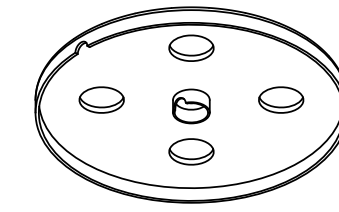
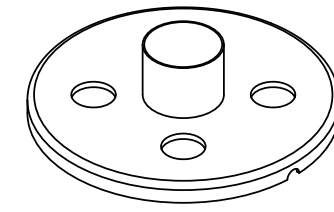
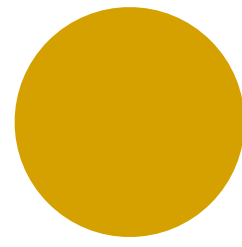
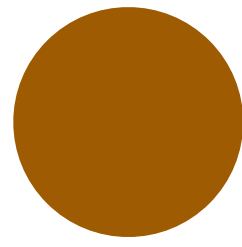
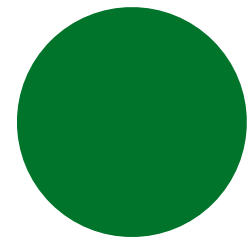
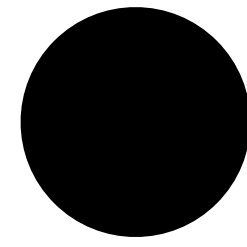
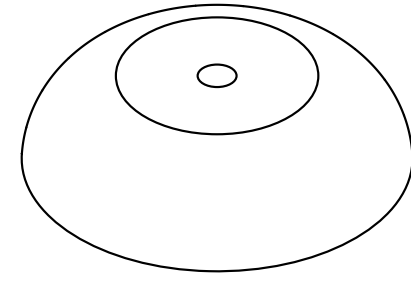
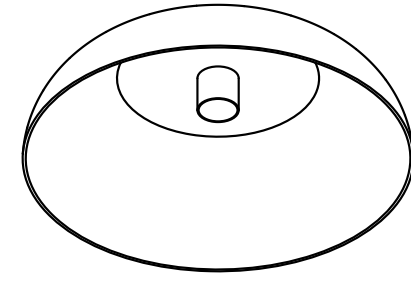


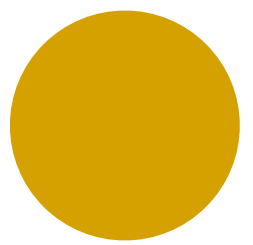
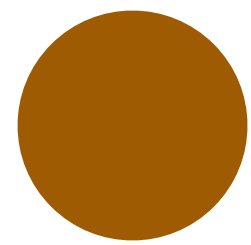
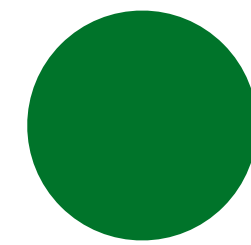
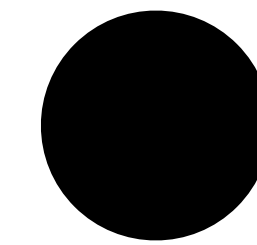
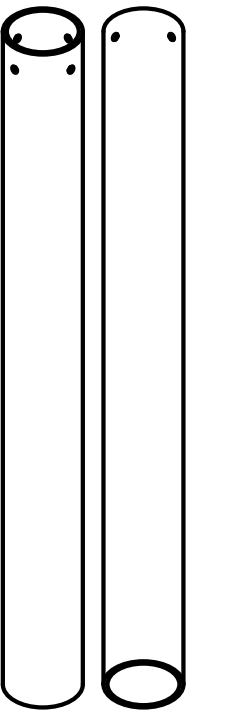
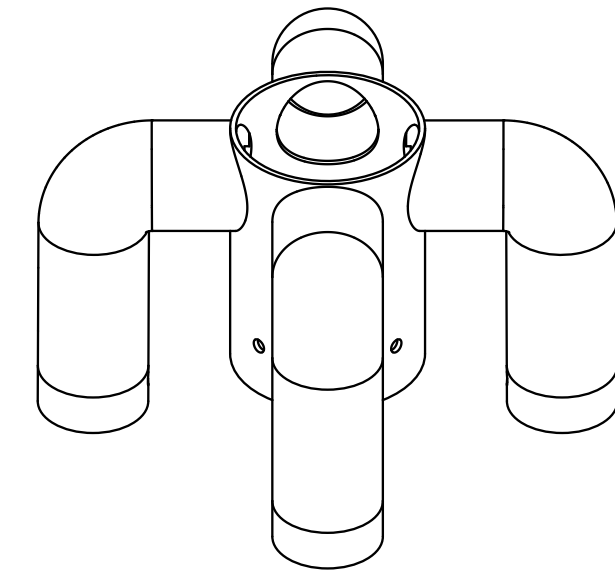
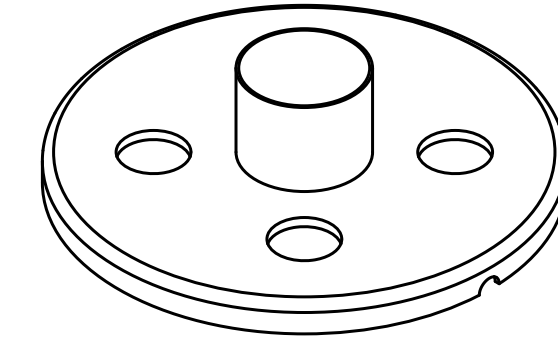
COLECCIÓN BALENCIAGA | LÁMPARA LANA

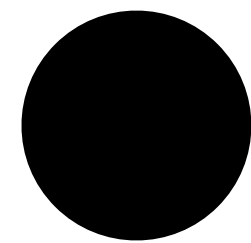
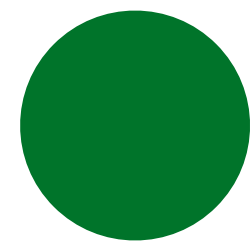
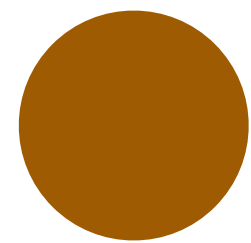
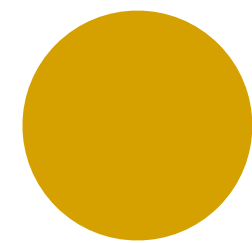
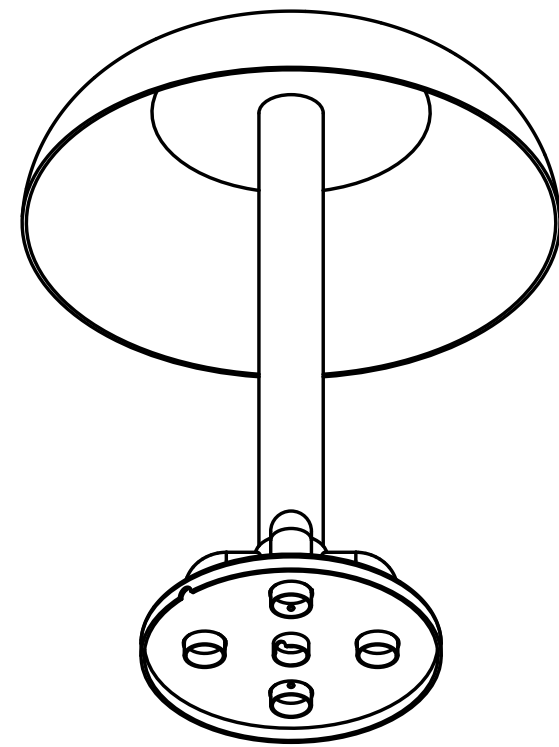
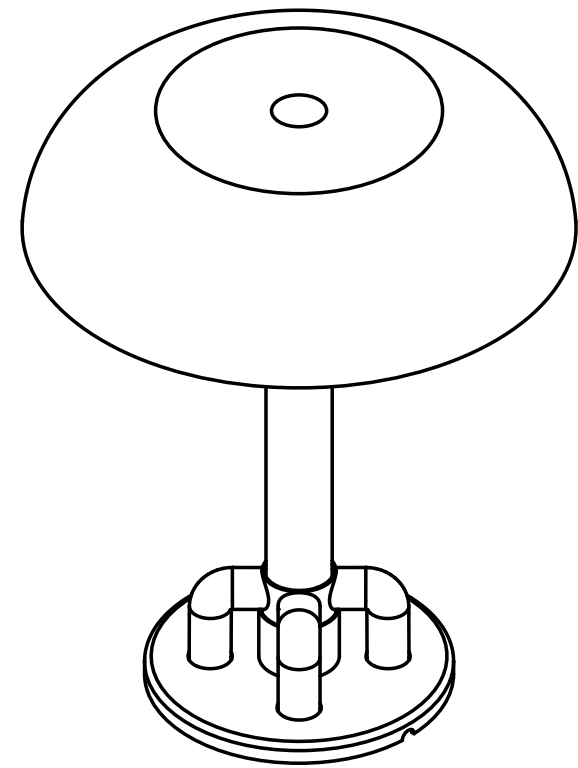
COLECCIÓN BALENCIAGA | LÁMPARA LANA

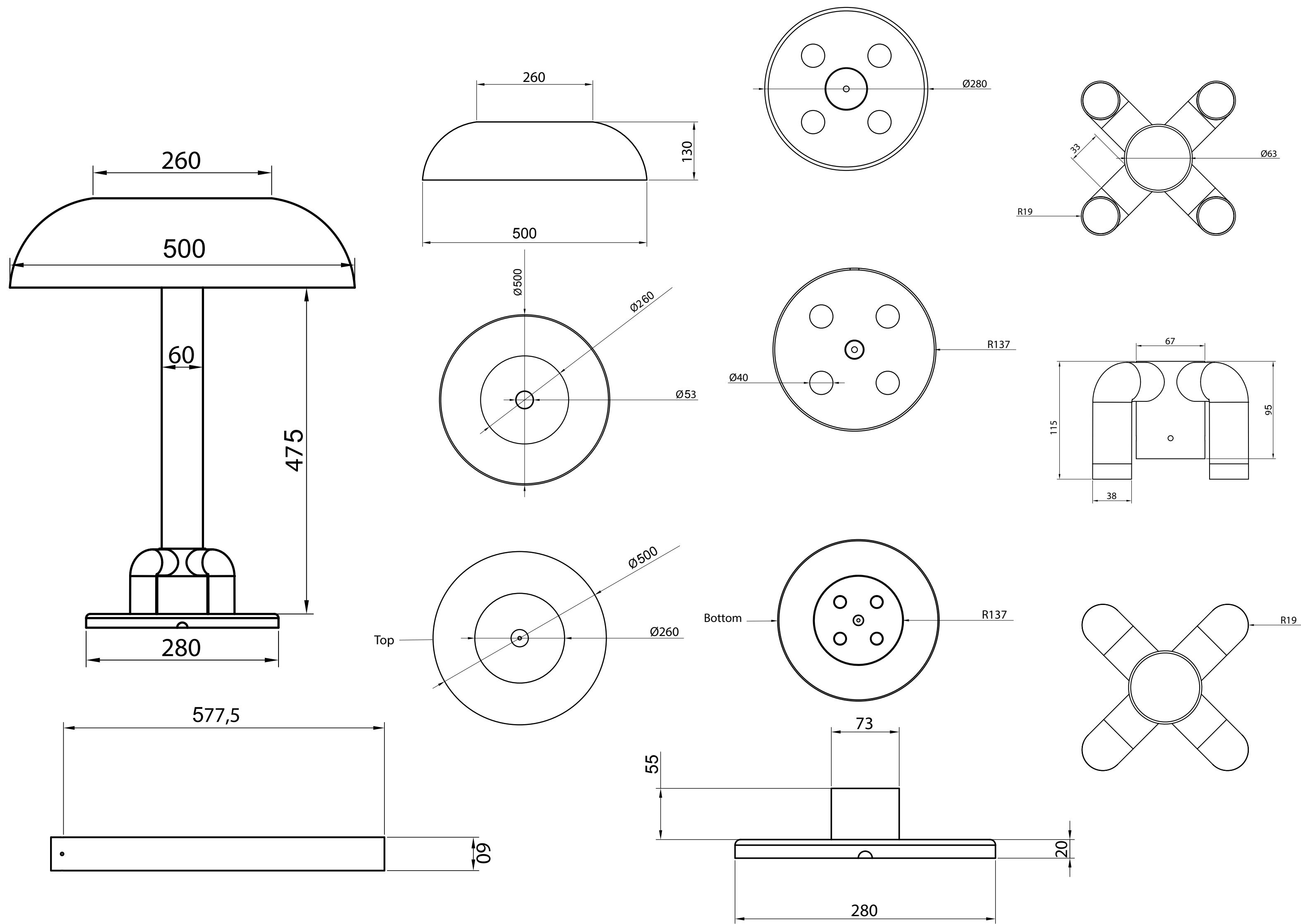












COLECCIÓN BALENCIAGA | LÁMPARA LANA

CARACTERÍSTICAS TÉCNICAS | CMF

INSPO

Lana es una lámpara de mesa inspirada en la que presidía la mesa del despacho de Cristobal Balenciaga en París y en los atrevidos sombreros que caracterizan a la casa de alta costura.

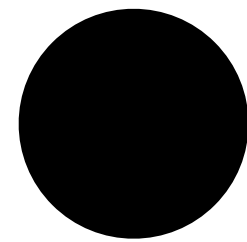
PIEZAS

Se compone de cuatro piezas que se superponen unas dentro de otras para jugar con las transparencias del material, creando así nuevos volúmenes y colores. Las piezas son: Una pantalla de filamento impresa en 3D, un tubo de metacrilato coloreado, y dos piezas para la base, impresas en resina traslúcida (además del portalámparas, el cable y el interruptor).

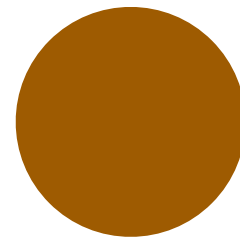
CMF

COLORES

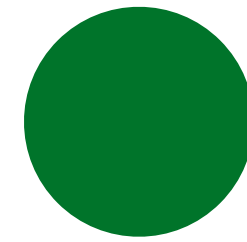
Inspo: Colores y tonalidades utilizados por Balenciaga en sus diseños.



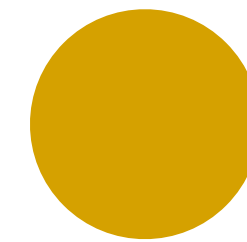
#000000
Negro



#955F20
Pardo Ocre RAL 8001



#287233
Verde esmeralda RAL 6001



#000000
Amarillo oro RAL 1004

MATERIALES

Resina traslúcida
Filamento
Cerámica

ACABADOS

Traslucido/Opaco



+



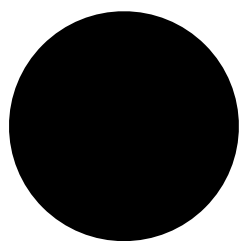
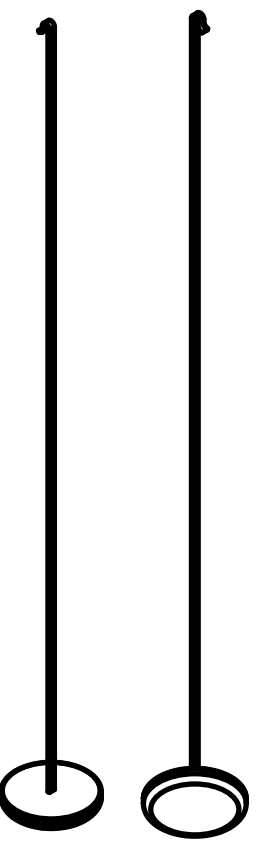
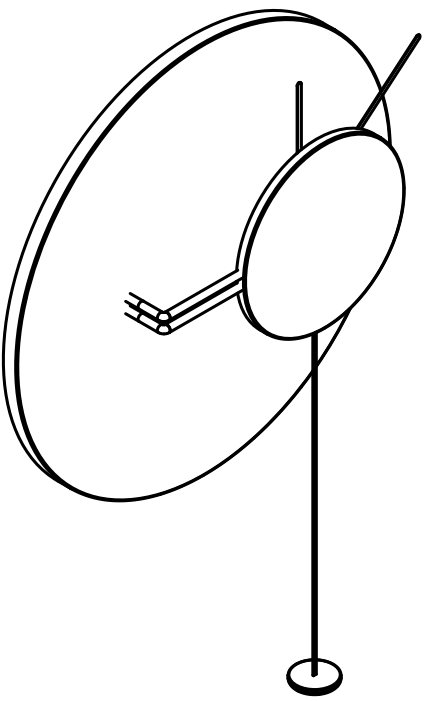
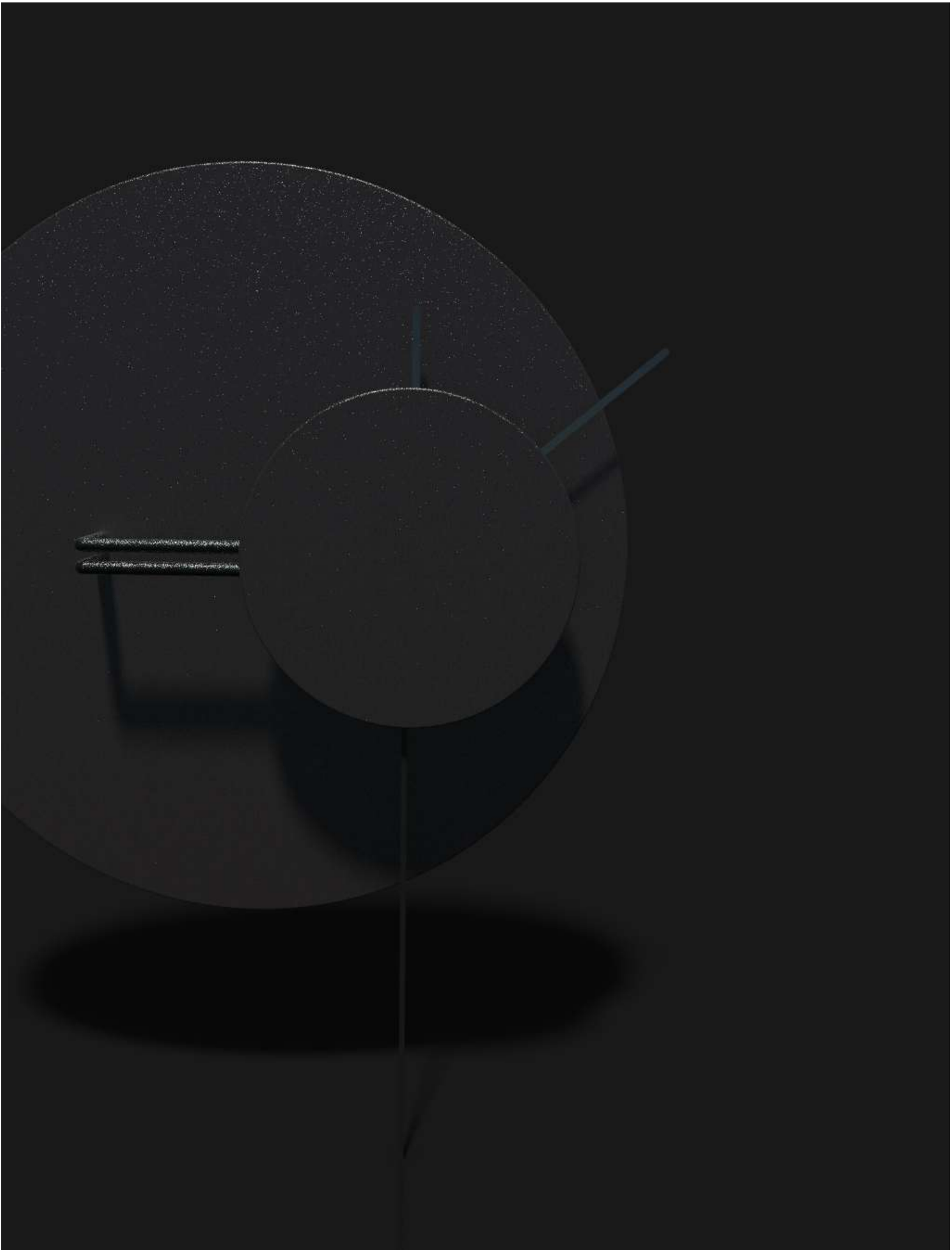
=

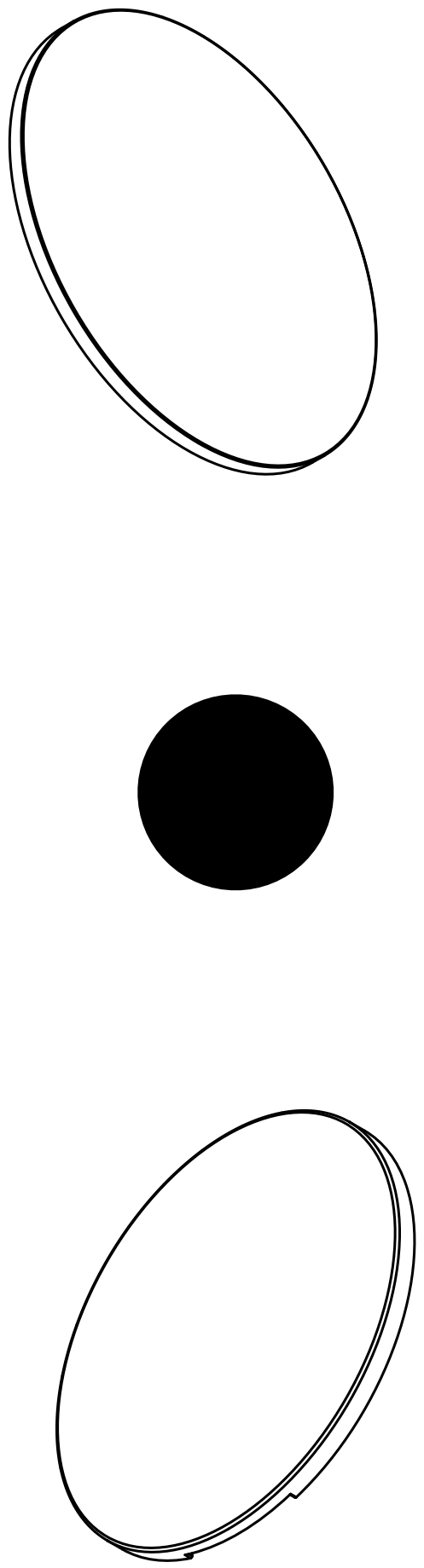


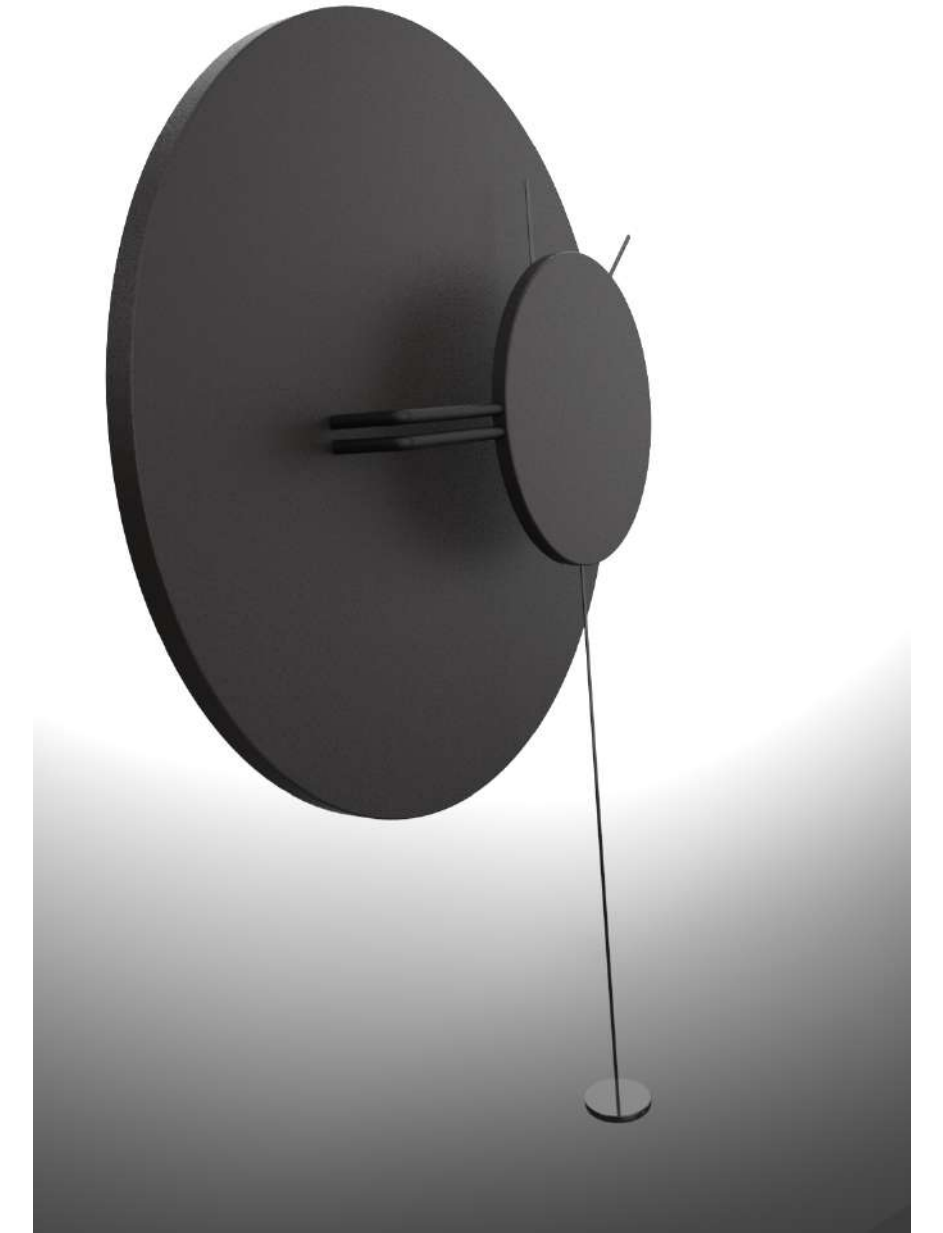
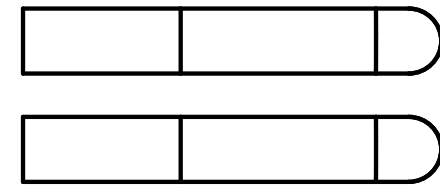
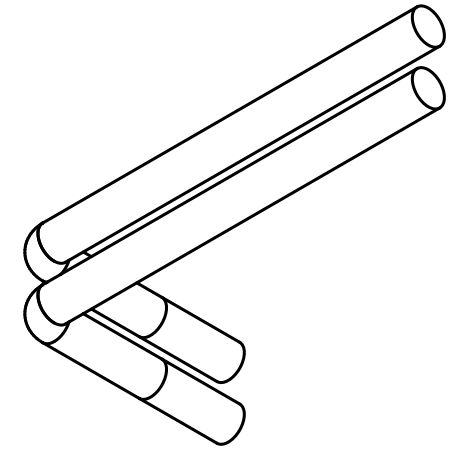
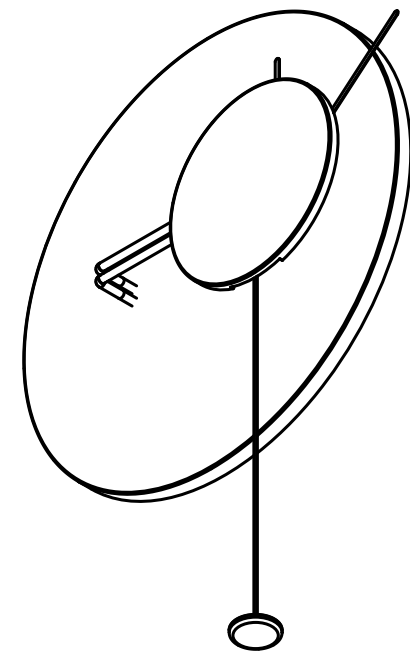
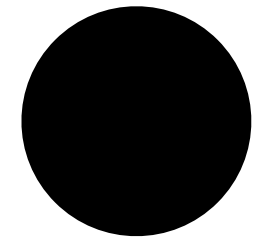


COLECCIÓN BALENCIAGA | RELOJ SATÉN

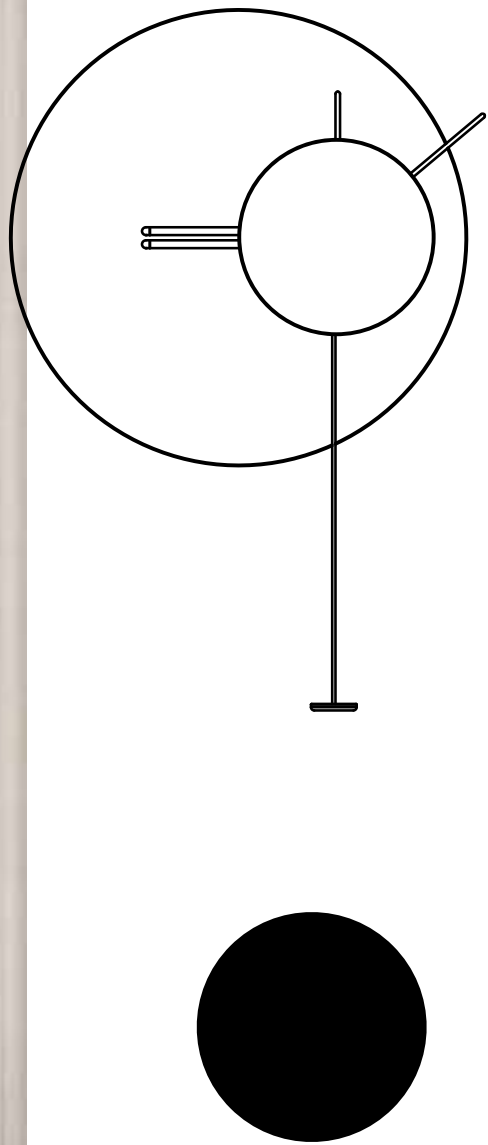
COLECCIÓN BALENCIAGA | RELOJ SATÉN

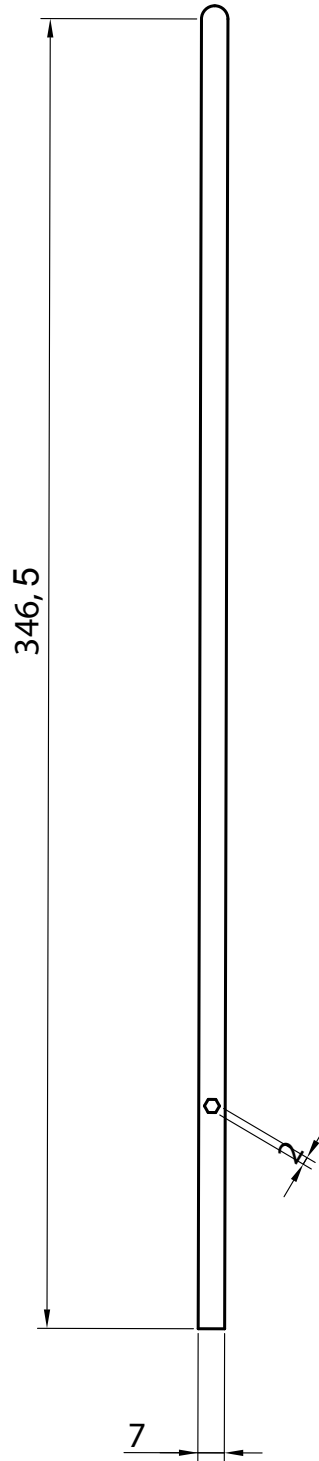
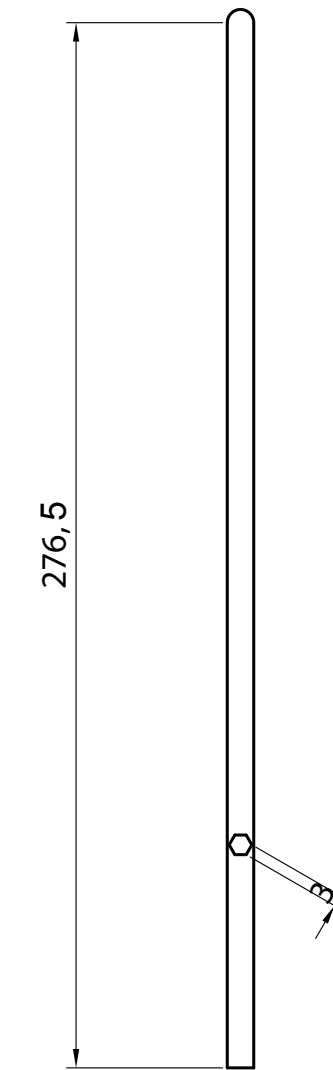
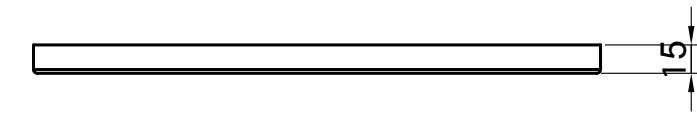
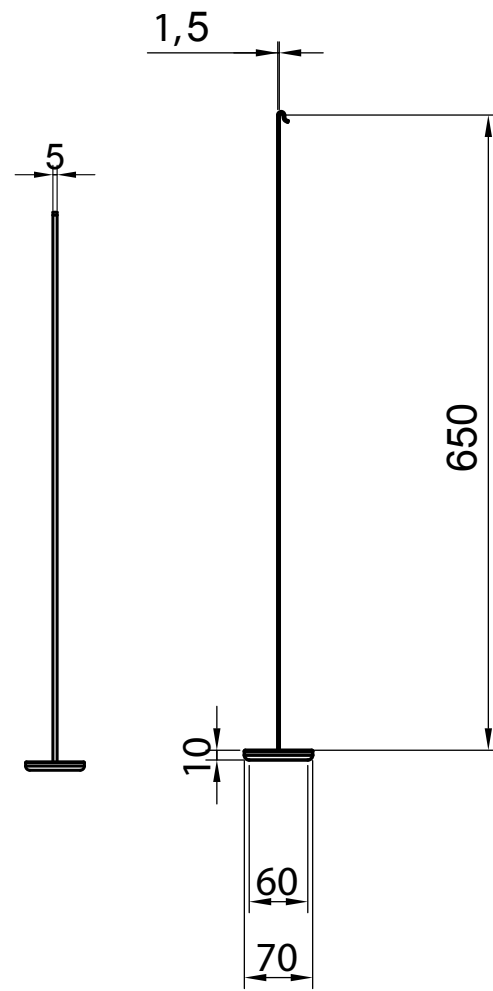
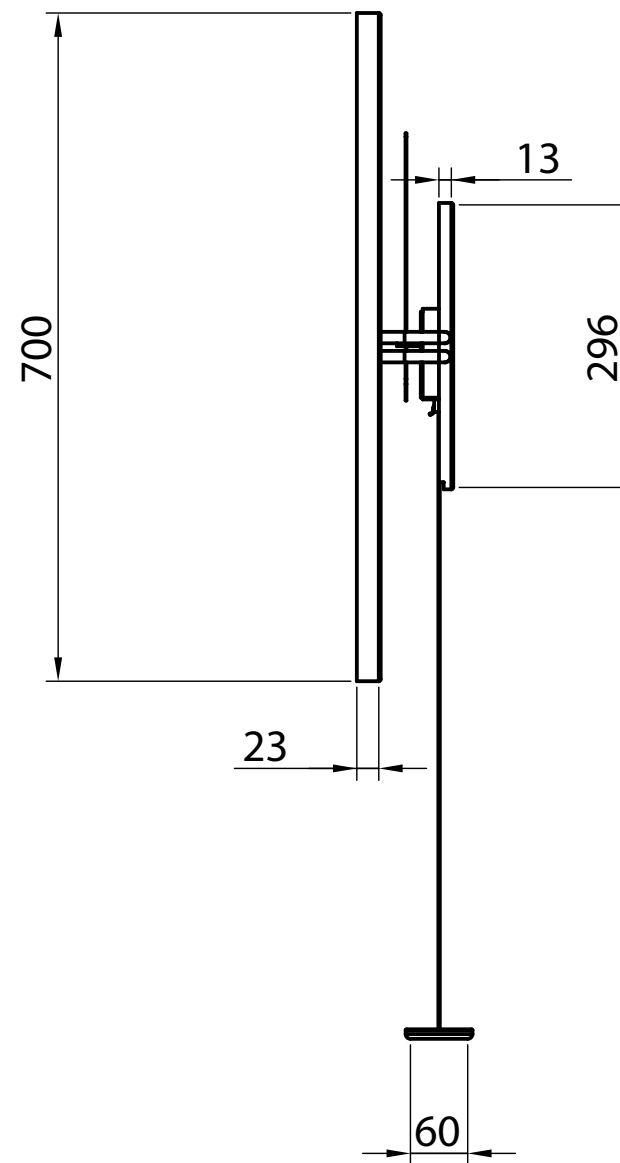
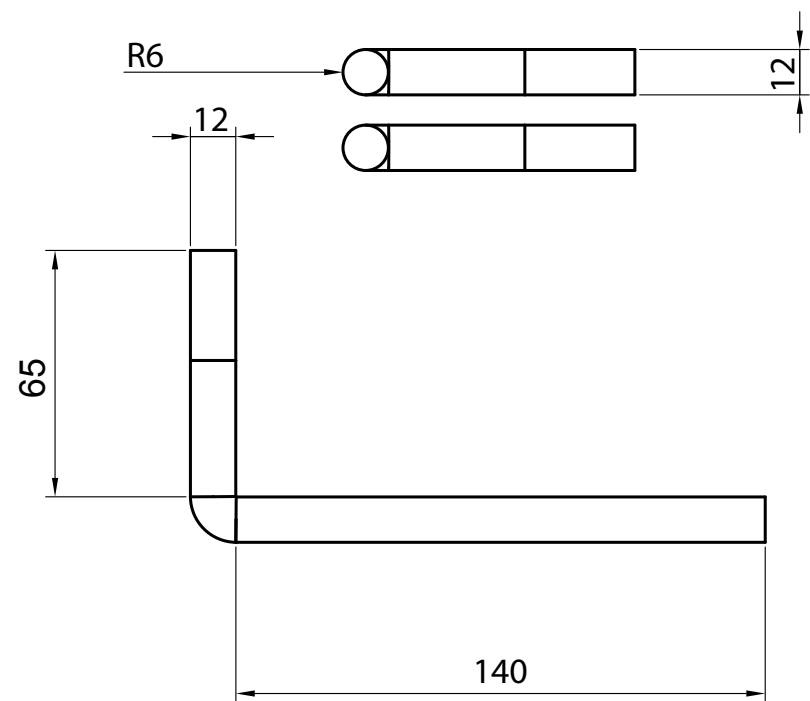
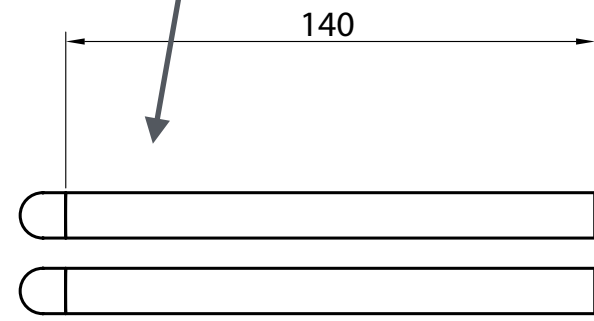
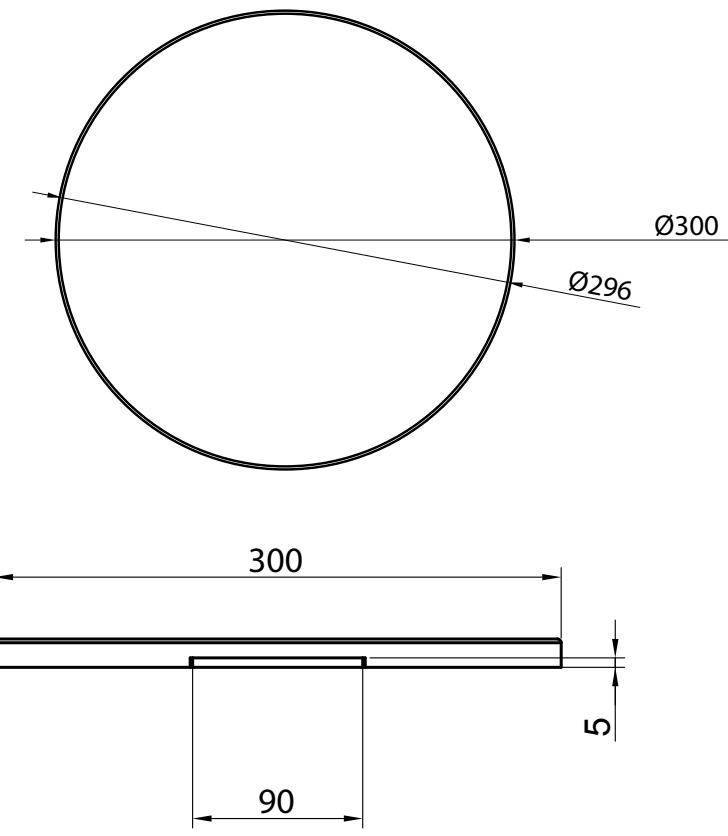
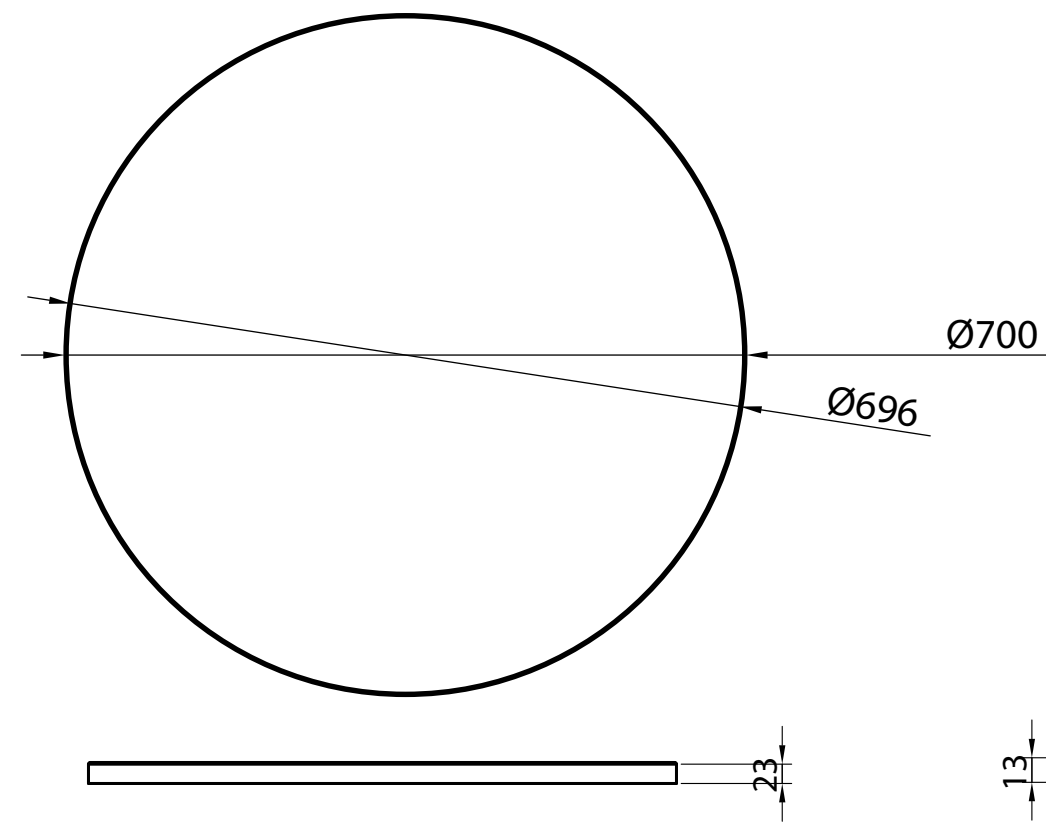
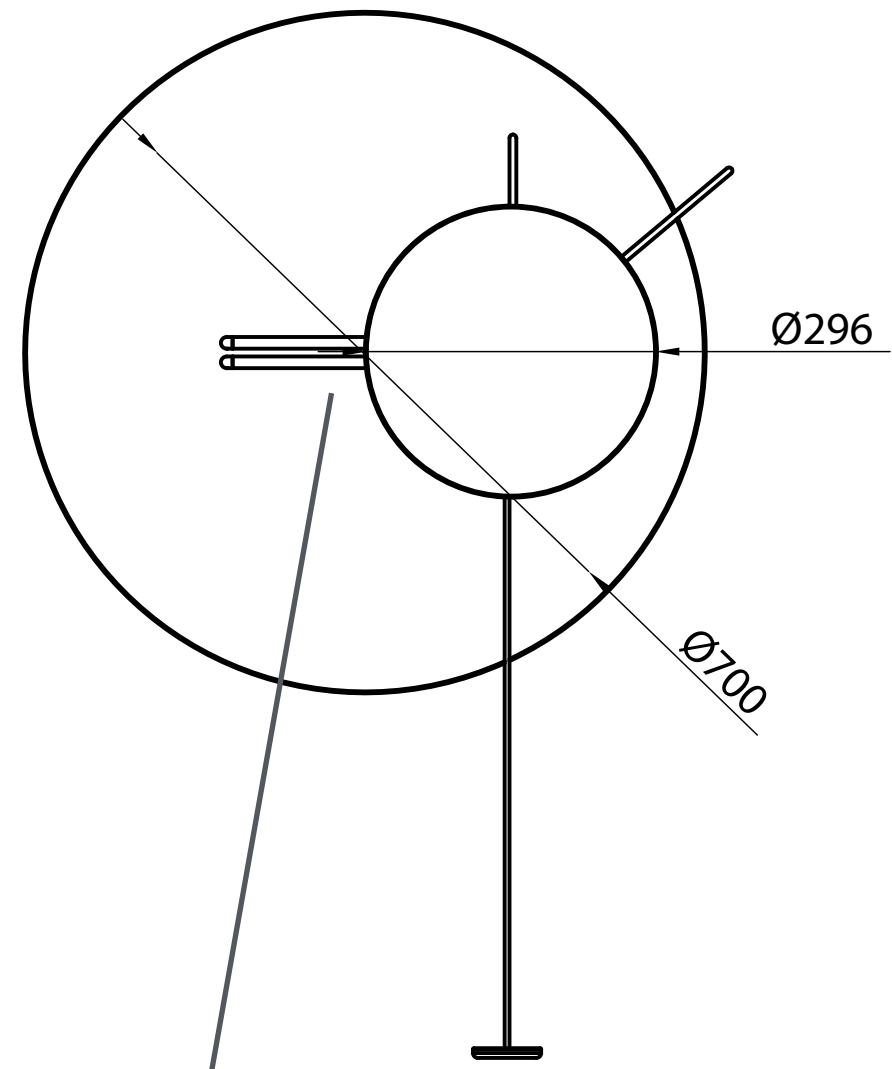






COLECCIÓN BALENCIAGA | RELOJ SATÉN





●
COLECCIÓN BALENCIAGA | RELOJ SATÉN

CARACTERÍSTICAS TÉCNICAS | CMF

INSPO

Satén es un reloj inspirado por un lado en el reloj con forma de sol que lucía en la Maison Balenciaga y está actualmente en su Museo, y por otro en los botones y ojales confeccionados con maestría por el modisto.

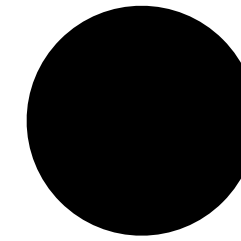
PIEZAS

Se compone de dos piezas circulares de DM ignífugo con acabado de gesso teñido en negro. Brazos metálicos. Las agujas y el péndulo están fabricados mediante impresión 3D.

CMF

COLORES

Inspo: El color predominante en la obra de Balenciaga fue el negro.



#000000

Negro

MATERIALES

DM

Gesso

Acero

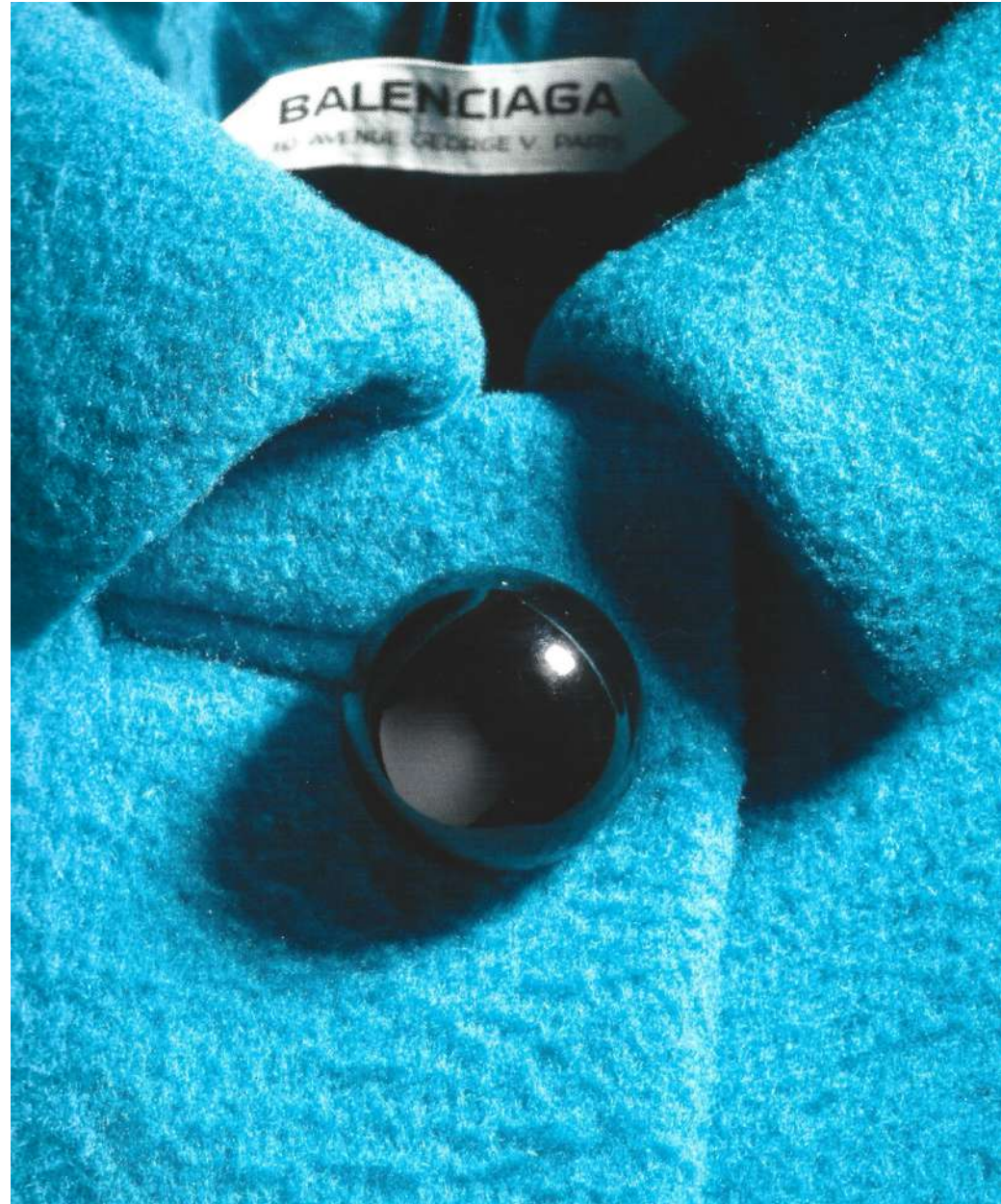
Filamento

ACABADOS

Mate



+



=

